



СМР-200

КЛЕЩИ ЭЛЕКТРОИЗМЕРИТЕЛЬНЫЕ


РУКОВОДСТВО ПО ЭКСПЛУАТАЦИИ

Версия 1.13

1	БЕЗОПАСНОСТЬ	3
2	ОПИСАНИЕ	4
3	ИЗМЕРЕНИЕ	5
3.1	Измерение переменного тока (АС).....	5
4	ФУНКЦИИ ИЗМЕРЕНИЙ	6
4.1	Функция HOLD	6
4.2	Подсветка дисплея	6
4.3	Функция MAX.....	6
5	ПИТАНИЕ	6
5.1	Замена элементов питания	6
6	ТЕХНИЧЕСКИЕ ХАРАКТЕРИСТИКИ	6
6.1	Основные характеристики	6
6.2	Дополнительные характеристики	7
7	КОМПЛЕКТАЦИЯ	7
7.1	Стандартная комплектация	7
7.2	Дополнительная комплектация	7
8	ОБСЛУЖИВАНИЕ ПРИБОРА	8
9	УТИЛИЗАЦИЯ	8
10	ПОВЕРКА	8
11	СВЕДЕНИЯ ОБ ИЗГОТОВИТЕЛЕ	8
12	СВЕДЕНИЯ О ПОСТАВЩИКЕ	9
13	СВЕДЕНИЯ О СЕРВИСНОМ ЦЕНТРЕ	9
14	ССЫЛКИ В ИНТЕРНЕТ	9


1 БЕЗОПАСНОСТЬ

СМР-200 – токоизмерительные клещи, разработанные для измерения малых значений переменного тока (токов утечки).

Внимание 

Производитель оставляет за собой право внесения изменений во внешний вид, а также технические характеристики прибора.

Для того чтобы гарантировать правильную работу прибора и требуемую точность результатов измерений, необходимо соблюдать следующие рекомендации:

Внимание 


Перед работой с прибором необходимо изучить данное Руководство, тщательно соблюдать правила защиты, а также рекомендации Изготовителя.

Применение прибора, несоответствующее указаниям Изготовителя, может быть причиной поломки прибора и источником серьёзной опасности для Пользователя.

- Прибором могут пользоваться лица, имеющие соответствующую квалификацию и допуск к данным работам;
- Во время измерений Пользователь не может иметь непосредственного контакта с открытыми частями, доступными для заземления (например, открытые металлические трубы центрального отопления, проводники заземления и т.п.); для обеспечения хорошей изоляции следует использовать соответствующую спецодежду, перчатки, обувь, изолирующие коврики и т. д.;
- Нельзя касаться открытых токоведущих частей, подключенных к электросети;
- **Недопустимо применение:**
 - измерителя, повреждённого полностью или частично;
 - проводов с повреждённой изоляцией;
 - измерителя, продолжительное время хранившийся в неправильных условиях (например, в сыром или холодном помещении);
- Ремонт прибора может выполняться лишь авторизованным сервисным предприятием.

ПРЕДУПРЕЖДЕНИЕ:

Не выполнять измерения во взрывоопасной среде (например, в присутствии горючих газов, паров, пыли и т.д.). Использование измерителя в таких условиях может вызвать искрение и взрыв.

Внимание 

Настоящее изделие относится к универсальным измерительным приборам для измерения и контроля электрических величин (напряжения, силы тока, сопротивления и мощности).

Символы, отображенные на приборе:



Измеритель защищён двойной и усиленной изоляцией.



Перед работой с прибором необходимо изучить данное Руководство, тщательно соблюдать правила защиты, а также рекомендации Изготовителя.



Знак соответствия стандартам Европейского союза.



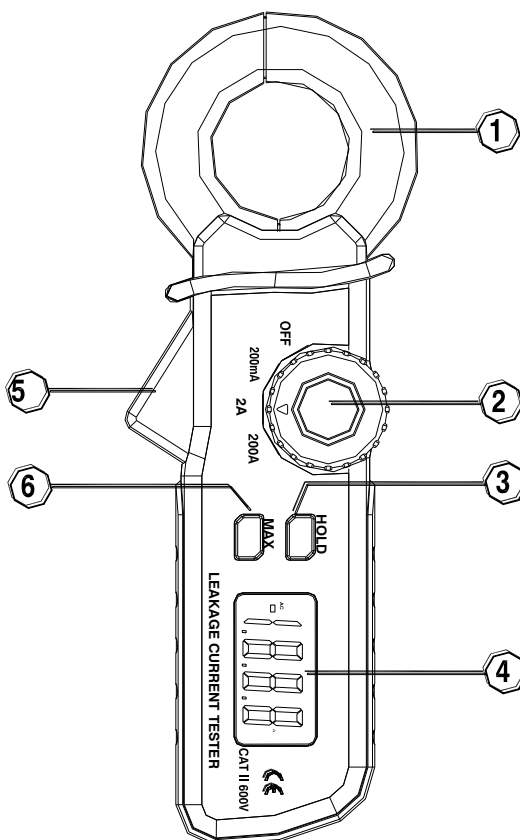
Измеритель, предназначенный для утилизации, следует передать Производителю. В случае самостоятельной утилизации ее следует проводить в соответствии с действующими правовыми нормами.


CAT II 600V – Данная маркировка на оборудовании означает, что оно используется в сетях напряжением до 600В и устойчиво к максимальному импульсному напряжению в 4000В.

2 ОПИСАНИЕ

Основные возможности токоизмерительных клещей СМР-200:

- Высокое разрешение при измерении переменного тока – 0,1мА АС;
- Автоматическое отключение;
- 3½ разрядный дисплей;
- Белая светодиодная подсветка;
- Диаметр обхвата – 30мм.




- 1 **Токоизмерительные клещи.**
- 2 **Поворотный переключатель:**
 - **OFF** – Выключение измерителя.
 - **200mA, 2A, 200A** – Диапазон измерения.
- 3 **HOLD**  – Фиксирование результата на экране/Подсветка дисплея.
- 4 Жидкокристаллический дисплей (LCD).
- 5 Рычаг раскрытия клещей для измерения тока.
- 6 **MAX** – Функция отображение максимального значения на дисплее.

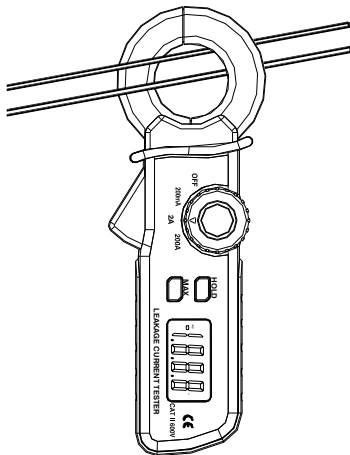
3 ИЗМЕРЕНИЕ

3.1 Измерение переменного тока (AC)

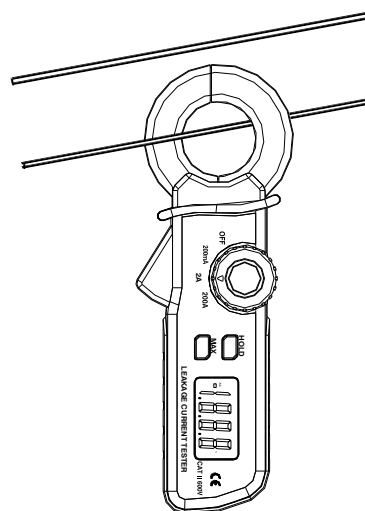
Порядок проведения измерения:

- Установить поворотным переключателем необходимый диапазон тока. Если диапазон не известен, первоначально установите самый высокий диапазон;
- Раскрыть клещи измерителя и обхватить необходимый провод;
- Считать результат измерения с дисплея.

Внимание  При измерении тока следует убедиться, что клещи измерителя полностью зажаты. Иначе возможно появление дополнительной погрешности. Максимально точное значение будет получено, если провод будет находиться в центре измерительных клещей.



Измерение тока утечки



Измерение тока нагрузки

4 ФУНКЦИИ ИЗМЕРЕНИЙ

4.1 Функция HOLD

Для фиксации результата измерения на дисплее, нажмите клавишу **HOLD**. Активация данной функции будет обозначена индикатором **HOLD** на дисплее измерителя. Для возврата в режим измерения, нажмите клавишу **HOLD**. Соответствующий индикатор на дисплее погаснет.

4.2 Подсветка дисплея

Для активации подсветки дисплея нажмите и удерживайте более 2 секунд клавишу **HOLD**. Также будет активирована функция **HOLD**. Для отключения данной функции и возврата в режим измерения, однократно нажмите клавишу **HOLD**. Для отключения подсветки дисплея нажмите и удерживайте более 2 секунд клавишу **HOLD**.


4.3 Функция MAX

Для активации функции фиксации максимального результата измерения на дисплее нажмите клавишу **MAX**. Активация данной функции будет обозначена индикатором **MAX** на дисплее измерителя. Для возврата в режим измерения, нажмите клавишу **MAX**. Соответствующий индикатор на дисплее погаснет.

5 ПИТАНИЕ

5.1 Замена элементов питания

Питания измерителя СМР-200 осуществляется от двух батареек 1,5В типа ААА. Желательно использовать щелочные (alkaline) элементы питания.

Внимание 
Не отсоединение проводов от измерительных гнезд во время замены элементов питания может привести к поражению опасным током.

Порядок замены элементов питания:

- Установить поворотный переключатель в позицию **OFF**;
- Выкрутить винт крышки элементов питания;
- Снять крышку;
- Вынуть разрядившийся элемент питания и установить новый;
- Установить снятую крышку и ввинтить крепежный винт.

6 ТЕХНИЧЕСКИЕ ХАРАКТЕРИСТИКИ

6.1 Основные характеристики

Сокращение «и.в.» в определении основной погрешности обозначает «измеренная величина».

Сокращение «е.м.р.» в определении основной погрешности обозначает «единица младшего разряда».

Диапазон	Разрешение	Погрешность
199,9мА	0,1мА	± (5% и.в.+ 8 е.м.р.)
1,999А	0,001А	± (5% и.в.+ 10 е.м.р.)
199,9А	0,1А	± (2,5% и.в.+ 10 е.м.р.)

- Частотный диапазон: 50...60Гц

6.2 Дополнительные характеристики

Питание	
Питание измерителя	Элемент питания 2x1,5В типа LR03
Категория электробезопасности	CAT II/600В

Условия окружающей среды и другие технические данные	
Диапазон рабочих температур	0°C...+30°C при относительной влажности < 90% 30°C...+40°C при относительной влажности < 75% 40°C...+50°C при относительной влажности < 45%
Диапазон температур при хранении	-20°C...+60°C при относительной влажности < 80%
Степень защиты, согласно ГОСТ 14254-2015 (IEC 60529:2013)	IP40
Нормальные условия для поверки	Температура окружающей среды: +23°C ±2°C Влажность: 40...60%
Размеры	182 x 61 x 34мм
Масса	225гр.
Дисплей	ЖКИ 3½
Высота над уровнем моря	< 3000м
Максимальный диаметр обхвата	Ø30мм
Время бездействия до самоотключения	15мин.
Индикация превышения диапазона	OL индикатор
Частота измерений	2изм./сек.
Соответствие требованиям ГОСТ	ГОСТ IEC 61010-1-2014 ГОСТ IEC 61010-2-032-2014

7 КОМПЛЕКТАЦИЯ

7.1 Стандартная комплектация

Наименование	Количество	Индекс
Клещи электроизмерительные СМР-200	1шт.	WMRUCMP200
Руководство по эксплуатации/Паспорт	1/1шт.	
Элемент питания типа LR03 (AAA)	2шт.	

7.2 Дополнительная комплектация

Наименование	Индекс
Соединитель электрический - адаптер AC-16	WAADAAC16

8 ОБСЛУЖИВАНИЕ ПРИБОРА

Внимание 

В случае нарушения правил эксплуатации оборудования, установленных Изготовителем, может ухудшиться защита, применяемая в данном приборе.

Корпус измерителя можно чистить мягкой влажной фланелью. Нельзя использовать растворители, абразивные чистящие средства (порошки, пасты и так далее).

Электронная схема измерителя не нуждается в чистке, за исключением гнезд подключения измерительных проводников.

Измеритель, упакованный в потребительскую и транспортную тару, может транспортироваться любым видом транспорта на любые расстояния.

Допускается чистка гнезд подключения измерительных проводников с использованием безворсистых тампонов.

Все остальные работы по обслуживанию проводятся только в авторизованном Сервисном Центре ООО «СОНЭЛ».

Ремонт прибора осуществляется только в авторизованном Сервисном Центре.

9 УТИЛИЗАЦИЯ

Измеритель, предназначенный для утилизации, следует передать Производителю. В случае самостоятельной утилизации её следует проводить в соответствии с действующими правовыми нормами.

10 ПОВЕРКА

Клещи электроизмерительные СМР-200 в соответствии с Федеральным законом РФ №102 «Об обеспечении единства измерений» ст.13, подлежит поверке. Поверка измерителей проводится в соответствии с методикой поверки, согласованной с ФБУ «РОСТЕСТ-МОСКВА».

Методика поверки доступна для загрузки на сайте www.sonel.ru

Межповерочный интервал – 1 года.

МЕТРОЛОГИЧЕСКАЯ СЛУЖБА ООО «СОНЭЛ» осуществляет поверку как собственного парка реализуемого оборудования, так и приборов остальных производителей, и обеспечивает бесплатную доставку СИ в поверку и из поверки экспресс почтой.

115533, г. Москва, пр-т Андропова, д.22, БЦ «Нагатинский», этаж 19, оф.1902.

Тел.: +7 (495) 995-20-65

E-mail: standart@sonel.ru

Internet: www.poverka.ru

11 СВЕДЕНИЯ ОБ ИЗГОТОВИТЕЛЕ

SONEL S.A., Poland, 58-100 Swidnica, ul. Wokulskiego 11

Tel: +48 74 85 83 800

Fax: +48 74 85 83 809

E-mail: sonel@sonel.pl

Internet: www.sonel.pl

12 СВЕДЕНИЯ О ПОСТАВЩИКЕ

ООО «СОНЭЛ», Россия

142714, Московская обл., Ленинский р-н, д. Мисайлово, ул. Первомайская, д.158А.

Тел./факс +7(495) 287-43-53

E-mail: info@sonel.ru

Internet: www.sonel.ru

13 СВЕДЕНИЯ О СЕРВИСНОМ ЦЕНТРЕ

Гарантийный и послегарантийный ремонт СИ SONEL осуществляет авторизованный Сервисный Центр компании СОНЭЛ и обеспечивает бесплатную доставку СИ в ремонт/из ремонта экспресс почтой.

Сервисный Центр расположен по адресу:

115533, г. Москва, пр-т Андропова, д.22, БЦ «Нагатинский», этаж 19, оф.1902.

Тел.: +7 (495) 995-20-65

E-mail: standart@sonel.ru

Internet: www.poverka.ru

14 ССЫЛКИ В ИНТЕРНЕТ

Каталог продукции SONEL

<http://www.sonel.ru/ru/products/>

Электронная форма заказа услуг поверки электроизмерительных приборов.

<http://poverka.ru/main/request/poverka-request/>

Электронная форма заказа ремонта приборов SONEL

<http://poverka.ru/main/request/repair-request/>

Электроизмерительная лаборатория

<http://www.sonel.ru/ru/electrical-type-laboratory/>

Форум SONEL

<http://forum.sonel.ru/>

КЛУБ SONEL

<http://www.sonel.ru/ru/sonel-club/>